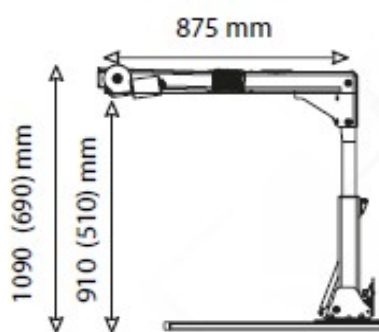


# LINEA TRASPORTO



## GRUETTA DI SOLLEVAMENTO LIGHT SG50



DESCRIZIONE	CODICE	
SG50 – Gruetta di sollevamento light: - rotazione <b>manuale</b> - sollevamento <b>elettrico</b> - <b>portata: 50kg</b> - ribaltabile nel bagagliaio <b>Pulsantiera a filo esclusa</b> <b>Predisposta per telecomando wireless</b> <b>Bilancino per sollevamento non incluso (vedi accessori)</b>	104002	